

WIR HABEN UNS VERGRÖSSERT:

SERVICE AUF 4 RÄDERN



Unser
großes Plus
an Service
für Sie!



Verehrte Kunden,

seit Juli 2008 haben wir eine neue Firmenanschrift und gleichzeitig unser Unternehmen stark vergrößert. Wir sind jetzt auf 6000 qm Gesamtnutzfläche für Sie da. Ab sofort sind wir auch in der Lage, komplette Maschinen und Förderanlagen zu überholen, zu ändern und zu modernisieren. Wir arbeiten seit über 15 Jahren in den Bereichen Hydraulik, Druckluft und Mechanik. Unsere Einsatzbereiche umfassen Industriehydraulik, Forst- und Landmaschinen, Baumaschinen, Werkzeugmaschinen, Stanzen, Pressen, Kunststoffspritzmaschinen, Holzverarbeitungsmaschinen, Pumpen-instandsetzungen, Ersatzteilfertigung usw.

Überall, wo schnelles Handeln in den Bereichen Mobil- und Industriehydraulik, Druckluft- und Antriebstechnik gefordert ist, sind wir seit 1992 mit unserem Unternehmen dabei. Dabei ist das Leistungsspektrum unseres Unternehmens so vielfältig wie die Anforderungen und Bedürfnisse unserer Kunden. Flexibel und schnell auf Ihre Wünsche einzugehen, ist dabei unsere besondere Stärke.

Aus diesem Grund bieten wir unseren Service nicht nur an unserem Firmenstandort an, sondern sind mit unserer vollausgestatteten „Werkstatt auf 4 Rädern“ auch bei Ihnen vor Ort in der Lage, Störfälle zu beseitigen.

Es freut uns, auch Sie demnächst zu unseren Kunden zählen zu dürfen.

Herzliche Grüße

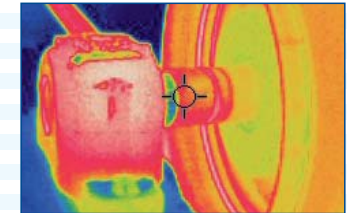
Magnus Engelhardt
(Geschäftsführer)



Gewerbegebiet Burmecke
Am Iberg 5

59955 Winterberg-Siedlinghausen
Telefon: 02983/96 99 666
Telefax: 02983/96 99 670
Service: 01 71/524 78 76

ENGELHARDT
MASCHINEN
SERVICE
IMMER EINEN SCHRITT VORAU!



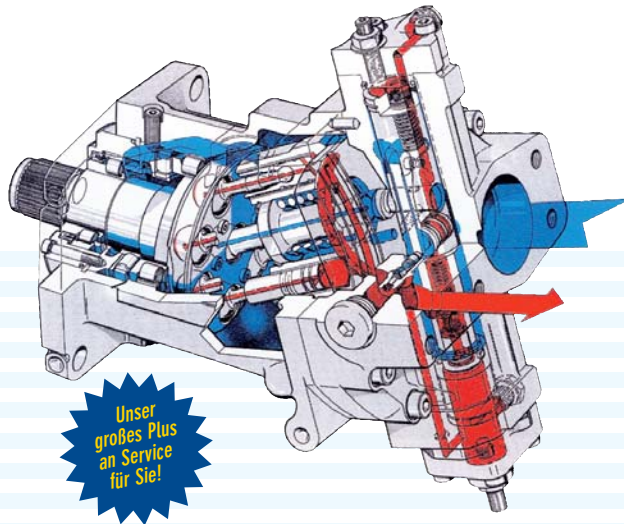
HYDRAULIK

DRUCKLUFTTECHNIK

ANTRIEBSTECHNIK

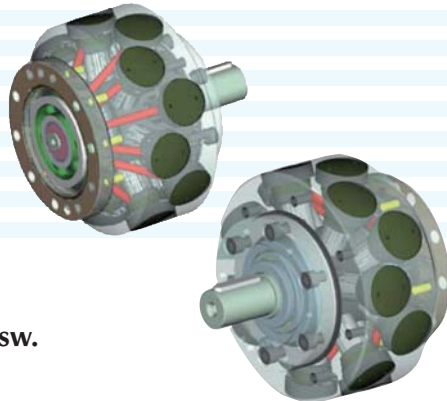
MASCHINENDIAGNOSE

info@engelhardt-hydraulik.de
www.engelhardt-hydraulik.de

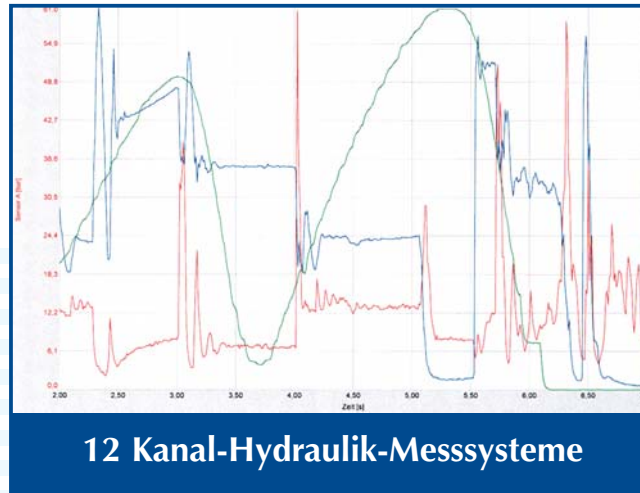


Wir überprüfen und reparieren alle gängigen Hydraulikpumpen und Motoren z.B. der Marken

- ❖ Rexroth
- ❖ Sauer
- ❖ Parker
- ❖ Linde
- ❖ Kawasaki
- ❖ Eaton
- ❖ Liebherr usw.



Selbstverständlich umfasst unser Service auch die Lieferung von Ersatzteilen und von Austauschseinheiten.



Durch die Erweiterung unseres Spektrums können wir Ihnen eine umfassende Analyse Ihrer Maschinen gewährleisten. Somit sind Reparaturzeiten planbar und die Ersatzteile können ohne Zeitdruck kostengünstig beschafft werden.

- ❖ Neulagerung, Spindellagerung, Instandsetzung
- ❖ Mechanische Fertigung wie z.B.: Drehen, Fräsen, Bohren, Nutziehen, Schweißen
- ❖ Ersatzteilanfertigung
- ❖ Getriebeüberholung
- ❖ Abzieharbeiten von 17-50 Tonnen und 1120 mm x 2000 mm Durchmesser vor Ort
- ❖ Antriebstechnik: Aufmaß und Beratung auch vor Ort

Wir haben unseren Instandhaltungsservice um folgende Komponenten erweitert:

Schwingungsmessung: Lagerdiagnose im eingebauten Zustand und während des laufenden Betriebes, Sicherstellung der Verfügbarkeit Ihrer Anlagen. Wir vermeiden Produktionsausfall ohne Abschaltung zu Kontrollzwecken.

Infrarot-Untersuchung: Schnelle und zuverlässige Fehlerortung an Motoren, Lagern, Hydraulik, Rohrleitungsleckagen, Elektro-schaltgeräten.

Hydraulik und Schmiersysteme: Elektronische Messdatenaufnahme und Protokolle, Ölinheitskontrollen, Pumpenreparaturen, vorsorgliche Instandhaltung und Restlebensdauerüberwachung, Ersatzteilbeschaffung, Aggregatebau und Modernisierung.

UNSER LEISTUNGSSPEKTRUM:

- ❖ Mobil- und Industriehydraulik
- ❖ Aggregatebau
- ❖ Pumpenreparaturen
- ❖ Zylinderreparaturen
- ❖ Hydraulikventile
- ❖ Kompressoren
- ❖ Pneumatik
- ❖ Schlauchservice
- ❖ Rohrbiegearbeiten bis 42 mm vor Ort

